

**POSONIC**

**710U**

## ÍNDICE

<b>CARACTERÍSTICAS</b>	<b>2</b>
Numero de Zonas	2
Numero de usuários	2
<b>CÓDIGOS DE OPERAÇÃO</b>	<b>2</b>
Código Máster	2
Código do Instalador	2
<b>OPERANDO O SISTEMA</b>	<b>2</b>
Armando	2
Armando Stay	2
Armar Rápido Total	2
Armar Rápido Parcial	3
Armar em Instant Stay	3
Armar com Controle Remoto	3
Anular Zonas	3
Armar por Inatividade	3
Armar por Horário	3
Pânico	4
Desarmar o Sistema	4
Armar/Desarmar (com Partição)	4
Memória de Eventos	5
Anunciador de Presença	5
Leitura de Problemas do Sistema	5
Programando/Modificando Códigos de Usuário	6
Apagando/Modificando Códigos de Usuário	6
Programando Data e Hora	6
[Funções Rápidas]	6
<b>PROGRAMAÇÃO</b>	<b>7</b>
Regras Gerais de Programação do Sistema	7
Leitura dos Dados Hexadecimais	8
Leitura dos Dados Decimais	8
Programação por Seção (Telefones, Contas, PGM, Permissões dos Usuários...)	9
Programação Decimal (Controles de tempos, Configurações Gerais....)	12
<b>ESQUEMAS DE LIGAÇÃO</b>	<b>17</b>
<b>PROGRAMAÇÃO CÓDIGOS CONTACT ID</b>	<b>21</b>

## CARACTERÍSTICAS

### Numero de Zonas

10 = (4 x 2) + 2 = Quatro zonas duplas mais duas de teclado

### Numero de usuários

Este painel permite o cadastramento de até 48 usuários

## CÓDIGOS DE OPERAÇÃO

**Código Máster** - Padrão "474747"

**Código do Instalador** - Padrão "282828"

## OPERANDO O SISTEMA

### Armando

#### **[ARMAR TOTAL (AWAY)] - (Usado para operações do dia a dia normal)**

A luz verde do teclado "pronto" deve estar acesa indicando que o sistema está pronto para ser armado. Essa luz irá acender se todas as zonas protegidas estiverem fechadas. Assim que a luz "pronto" estiver acesa, teclé seu código do usuário. Se você cometer um erro ao entrar no seu código, um "beep" longo será emitido afim de que você se dê conta do mesmo. Apenas pressione [CLEAR] e reentre com seu código. Quando você tiver entrado corretamente o código do usuário, a luz vermelha "armado" se acenderá, e você escutará o "beep" intermitente de confirmação do teclado. A luz "pronto" piscará e o teclado pode emitir "beeps" (se programado) durante o período de tempo de saída.

**NOTA: Nos últimos 10 segundos o beep é mais rápido.**

#### **[ARMAR PARCIAL (STAY)] – (Usado para armar parcial)**

**Digite = [STAY] + CÓDIGO**

Armar em "STAY" lhe permite continuar na área protegida. Isso significa que você pode permanecer dentro e movimentar-se pela sua casa ou prédio comercial, enquanto certas zonas designadas estão armadas. Você poderia escolher ter pontos de entrada/saídas, como portas ou janelas protegidas, ou porão, ou todas as zonas no perímetro da sua casa ou estabelecimento. Baseado na suas instruções, seu instalador programa o painel de controle para ignorar as zonas internas no modo armar parcial "STAY". Essas zonas programadas "STAY" podem ser modificadas durante a programação da zona. Entrar [STAY] + Código (ou tecla [11/STAY]) no teclado ativa o comando "ARMAR PARCIAL". ARMAR PARCIAL ("STAY") pode também ser ativada por um dispositivo externo.

#### **[ARMAR RÁPIDO TOTAL] – (Usado para armar total sem senha)**

**COM UM TOQUE = TECLA [10]**

Com a luz "pronto" acesa, pressione a tecla [10] por 2 segundos. Isto arma totalmente (AWAY) o sistema.

### **[ARMAR RÁPIDO PARCIAL] – (Usado para armar parcial sem senha)**

#### **COM UM TOQUE = TECLA [11/STAY]**

Não há necessidade de esperar pela luz “pronto” antes de armar “STAY”, contudo todas as zonas que não são definidas zonas de STAY pelo instalador, devem estar “fechadas”. Pressionar a tecla [11/STAY] durante 2 segundos. Isto arma parcial (STAY) o sistema.

### **[ARMAR EM MODO (INSTANT STAY)]**

Durante o tempo de saída aperte a tecla [11/STAY] de novo para transformar qualquer zona temporizada em zona imediata durante o tempo de entrada. Zonas 24 h “STAY” vão seguir as zonas “STAY” e zonas imediatas “STAY” não são afetadas.

### **[ARMAR COM CONTROLE REMOTO OU OUTRO DISPOSITIVO]**

Seu sistema pode ser armado/desarmado também por um interruptor de contato momentâneo, (controle remoto, chave), se programado para isso. NOTA: Se o sistema está em alarme ou em tempo de entrada, o sistema só pode ser desarmado pelo teclado, usando o código de acesso, para garantir maior segurança.

### **[ANULAR ZONAS]**

#### **[BYP] + CÓDIGO + NR. DE ZONA + [ENTER] PARA SAIR.**

NOTA: Quando você isola uma zona, ela não é mais protegida pelo sistema de segurança. Não será gerado um alarme no painel de controle. Você pode não querer armar o sistema inteiro quando você necessitar deixar uma zona aberta. Se um componente do seu sistema de segurança for danificado, ele pode também ser isolado/evitado até que os consertos sejam feitos. Pressione a tecla BYPASS [BYP] seguida do seu código de acesso. Você está agora no modo “BYPASS”. A tecla [BYP] se iluminará e as zonas isoladas também se iluminarão. Aperte as teclas correspondentes às zonas que você deseja isolar. A tecla vai ficar acesa indicando que a zona está isolada. Pressione novamente na tecla se você deseja desfazer uma seleção de zonas. Quando você terminar tecle [ENTER].

### **[ARMAR AUTOMÁTICO POR INATIVIDADE]**

Sua central pode armar sem nenhuma intervenção ao sistema, caso a mesma perceba a falta de movimento em seus sensores. Esta função é programada pelo instalador do sistema. O programador irá definir uma faixa de tempo a fim de que o sistema identifique a falta de movimento neste intervalo e arme o sistema automaticamente. Esta função é usada para quando o sistema é esquecido desarmado.

### **[ARMAR AUTOMÁTICO POR HORÁRIO]**

O instalador pode programar o sistema para armar em horário específico todos os dias . Para funcionar, todas as zonas devem estar fechadas (normal).

## **[PÂNICO]**

Se você sinalizar uma situação de pânico, a central oferece 3 zonas de pânico no seu teclado. Essas zonas de pânico devem ser ativadas pelo instalador. Pressione as teclas [1] e [3] simultaneamente por 2 segundos para gerar um alarme de pânico. Pressione as teclas [4] e [6] simultaneamente por 2 segundos para gerar um alarme de pânico ou emergência médica. Pressione as teclas [7] e [9] simultaneamente por 2 segundos para gerar um alarme de pânico ou de incêndio. As três diferentes zonas de pânico também podem comunicar mensagens específicas à sua estação de monitoramento, ou seja, pressionar a zona de pânico 1, significa "Chamar a Polícia", pressionar a zona de pânico 3, significa Chamar o Depto. de "Incêndio", etc. Peça ao seu instalador a definição exata das zonas de pânico do seu painel.

## **[DESARMANDO (SEM PARTIÇÃO)]**

Entre na área protegida usando a(s) porta(s) designadas portas de Entrada-Saída (Zona temporizada). O emissor de som do teclado emite um beep constante para lhe lembrar de desarmar seu sistema. Entre com seu código de usuário no teclado antes que seu tempo de entrada expire. Se você cometer um engano enquanto estiver entrando esse código, pressione "CLEAR" e reentre-o. A luz "Armado" se apagará e o emissor de som se interromperá. Se ocorrer um alarme em zona de incêndio ou 24 horas, entrar com a senha silencia a sirene. Contudo, você deverá então checar à zona e eliminar a causa do alarme na zona de 24 horas pois se ela fechar e abrir de novo, a sirene volta a soar em 30 segundos depois que um código de acesso foi entrado para silenciar o alarme.

## **[ARMAR/DESARMAR (COM PARTIÇÃO)]**

As zonas podem ser divididas em dois sistemas. Baseado nas suas exigências, o instalador designa quais zonas na sua área protegida pertencem ao Sistema A, Sistema B, ambos os sistemas ou área comum. As zonas podem também ser selecionadas para armar quando qualquer um dos sistemas estiver armado. Essas zonas só serão desarmadas mediante um desarmamento total. Uma vez que as zonas foram designadas para o Sistema A ou Sistema B, a definição do código também programada pelo instalador determina, quais os códigos de acesso podem armar as zonas do Sistema A, bem como quais códigos podem armar as zonas do Sistema B. Os códigos podem também ter acesso a ambos os sistemas .

Quando a luz "pronto" estiver ligada, entrar com um código que pode acessar e armar ambos os Sistemas A e B. A tecla [STAY] e [AWAY] se iluminarão, indicando o status armado do sistema. Entrar com esse código quando o painel estiver armado, desarmará ambos os sistemas. Para armar e desarmar cada sistema separadamente, faça o seguinte: Pressione [STAY] + um código de acesso válido para armar ou desarmar o Sistema A (Código de acesso válido = Código do Sistema A ou código com acesso a ambos os sistemas). Quando a tecla [STAY] se ilumina, isso indica o status armado do Sistema A. Pressione [AWAY] + um código de acesso válido para desarmar o Sistema B (código de acesso válido = Código de Sistema B, ou código com acesso a ambos os Sistemas). Quando a tecla AWAY se ilumina, isto indica o status armado do Sistema B.

NOTA: Os códigos do Sistema A podem parar sirenes vindos da zona do Sistema B( e vice-versa), mas não desarmarão o sistema que está em alarme. Pressionar a tecla [10] ativa ARMAR POR UM TOQUE PARCIAL de armação total. (Quando o particionamento foi programado o Sistema A e B, são armados quando a tecla [10] é pressionada). Pressionar a tecla [STAY/11] ativa "UM TOQUE" de armar parcial. Quando a partição está programada, o Sistema A é armado ao pressionar-se a tecla [STAY/11].

## **[MEMÓRIA DO ALARME (MEM)]**

A luz da memória [MEM] no seu teclado se iluminará se quaisquer situações de alarme ocorrerem enquanto seu sistema estiver armado. Um registro de todas as situações de alarme que ocorreram está armazenada na memória. Após o desarmamento do sistema pressione uma vez na tecla [MEM] para mostrar as zonas que entraram em alarme durante o último período armado.

## **[ANUNCIADOR DE PRESENÇA (CHIME)]**

As zonas 1 a 6, bem como as zonas locais de teclado 7 e 8, podem ser programadas como anunciadoras de presença. Um "beep" intermitente rápido lhe avisa a abertura da zona. Para ativar o CHIME pressione na tecla da zona desejada durante 3 segundos até que o beep de toque intermitente seja escutado. Isto significa que o anunciador de presença está ativa. Se o beep longo for ouvido, isto significa que o CHIME estará desligado. O CHIME da zona do teclado (7 ou 8) é habilitado ao se pressionar a tecla [8]. Se você possui mais de um teclado em seu sistema deverá programar o Aviso de Zona em cada teclado separadamente. O beep do teclado deve ser reprogramado caso haja perda total de corrente elétrica e bateria. TECLAS AVISO DE CHEGADA ("CHIME") TECLA [1] - [6] Liga ou Desliga o CHIME nesta zona. TECLA [8] - Ativa ou Desativa o CHIME para a zona do teclado.

## **[PROBLEMAS DO SISTEMA]**

### **MOSTRADOR PROBLEMA [TBL] E MEMÓRIA DE PROBLEMA [2ND]**

Existem onze diferentes possibilidades de problema que podem ser exibidos no teclado. Quando uma condição de problema ocorre à tecla [TBL] se ilumina e se programado, o beep toca (problema de falha AC, a tecla [TBL] pisca rapidamente). Pressione esta tecla, e seu painel entrará no modo de FALHAS, acusando o número correspondente a(s) falha(s) no momento. Para voltar ao modo normal aperte qualquer tecla, porém a tecla [2ND] irá lhe mostrar FALHAS armazenadas em memória. Para apagar esta memória aperte [CLEAR].

### **TECLA [1] = PROBLEMAS DE BATERIA**

Se bateria estiver desconectada ou baixa a tecla [1] se iluminará.

### **TECLA [4] = PROBLEMAS DE SIRENE**

Se a sirene for desconectada acenderá a luz [4] no teclado.

### **TECLA [5] = SOBRECARGA NA SIRENE**

A tecla [5] acende e o sistema para de fornecer corrente na saída da sirene.

### **TECLA [6] = SOBRECARGA NA SAÍDA AUXILIAR**

AUXILIAR Idem acima para a saída AUX (corrente para detectores e teclados exceder 1 Amp).

### **TECLA [7] = FALHA DE COMUNICAÇÃO**

Se o painel de controle não pode se comunicar com a central de monitoramento a tecla [7] se iluminará.

### **TECLA [8] = PERDA DE HORA**

A tecla [8] se ilumina quando há perda de hora.

### **TECLA [9] = TAMPER / RESISTOR FIM DE LINHA (RFL)**

A tecla [9] se ilumina quando um tamper abre ou quando o sistema não consegue identificar o resistor de fim de linha.

### **TECLA [10] = MONITORAMENTO DE LINHA TELEFÔNICA (TLM)**

A tecla [10] se ilumina quando existirem problemas na linha telefônica.

### **TECLA [11] = ZONA DE FOGO COM PROBLEMA**

A tecla [11] se ilumina quando uma zona de incêndio entrar em operação.

## [PROGRAMANDO MODIFICANDO CÓDIGOS DE USUÁRIO (00 a 48)]

1. Pressione [ENTER] mais seu código máster. Você escutará o “beep” de confirmação e a tecla [ENTER] piscará, para lhe mostrar que o painel está pronto para aceitar suas entradas de números de códigos.
2. Entre o número de código de dois dígitos 00 - 48 para o código de usuário que você deseja programar. Você escutará o “beep” de confirmação e a tecla [ENTER] ficará acesa.
3. Tecle os 4 a 6 números do código do usuário e pressione [ENTER]. O “beep” de confirmação será ouvido novamente. A tecla [ENTER] piscará. Um código de usuário de 4 (ou 6) dígitos foi entrado na memória. Você pode continuar programando outros códigos de usuário ou pressionar [CLEAR] para sair do modo de programação.

**Ex:** [ENTER] + [código máster] + [usuário (00 a 48)] + [senha deste usuário] + [ENTER]

**NOTA:** Tecla [2ND] vai piscar se a locação está vazia (nenhum código programado).

O código 00 trata-se do usuário Máster.

## [APAGANDO/MODIFICANDO CÓDIGOS DE USUÁRIO (1 A 48)]

Pressione a tecla [ENTER] mais o código mestre, mais o código a ser apagado, mais a tecla [2ND] mais [ENTER]. Tecle [CLEAR] para sair de modo programação.

**Ex:** [ENTER] + [código máster] + [usuário (01 a 48)] + [2ND] + [ENTER]

## [PROGRAMANDO DATA E HORA]

Tecle [ENTER] + código mestre ou código de usuário 1 + [MEM] A tecla [MEM] pisca.

Entre 2 dígitos (00 a 23) para hora, e mais 2 dígitos (00 a 59) para minutos. Tecle [ENTER] para encerrar.

## [FUNÇÕES RÁPIDAS]

FUNÇÕES RÁPIDAS	
TECLAS	TEMPO (segundos)
[8]	Teste do Instalador (beep no teclado e na sirene assim q a zona abrir)
[9]	Auto Arme por Horário. A tecla [9] piscará. Dois dígitos para Hora (00a 23) e dois dígitos para minutos (01 a 59)
[MEM]	Ajuste de Relógio. A tecla [MEM] piscará. Dois dígitos para Hora (00a 23) e dois dígitos para minutos (01 a 59)
[BYP]	Teste de Reportagem (Caso esta função esteja habilitada)
[TBL]	Chamar o Computador de Download
[AWAY]	Atender Chamada do Computador de Download
[STAY]	Cancela Comunicação

## PROGRAMAÇÃO

### REGRA GERAL PARA PROGRAMAÇÃO DOS PARÂMETROS DO SISTEMA

1. Somente é possível entrar em modo de programação com o sistema desarmado.
2. Existem três modos de programação (SEÇÃO, DECIMAL e HEXADECIMAL)  
Para entrar nestes modos usaremos:

MODO POR SEÇÃO = [ENTER] + [CÓDIGO DO INSTALADOR] + [7] + [dois dígitos da seção]

MODO HEXADECIMAL = [ENTER] + [CÓDIGO DO INSTALADOR] + [três dígitos do endereço]

MODO DECIMAL = [ENTER] + [CÓDIGO DO INSTALADOR] + [três dígitos do endereço]

3. No modo **SEÇÃO** todas as seções devem ser programadas com 8 dígitos.
4. No modo **HEXADECIMAL** todas os endereços devem ser programadas com 2 dígitos. Em cada seção existem 4 endereços hexadecimais como mostra o exemplo:

#### Seção [01] (endereço 004 a 007)

[ENTER] + [CÓDIGO DO INSTALADOR] + [7] + [01]

  1 2 3 4      5 6 7 8

Dígitos de 1 a 4 – Código de Identificação do painel

Dígitos de 5 a 8 – Código de Identificação do computador

Funcionam como na tabela a seguir

SEÇÃO	ENDEREÇO HEXADECIMAL	DÍGITO	DESCRIÇÃO
01	004	1	1º dígito do identificador do painel
		2	2º dígito do identificador do painel
	005	3	3º dígito do identificador do painel
		4	4º dígito do identificador do painel
	006	5	1º dígito do identificador do computador
		6	2º dígito do identificador do computador
	007	7	3º dígito do identificador do computador
		8	4º dígito do identificador do computador

Vamos programar pelos dois métodos, (o código do painel será 1234 e o código do computador será 4321)

#### PROGRAMAÇÃO POR SEÇÃO:

[ENTER] + [CÓDIGO DO INSTALADOR] + [7] + [01] + [12344321] + [CLEAR]

#### PROGRAMAÇÃO POR HEXADECIMAL:

[ENTER] + [CÓDIGO DO INSTALADOR] + [004] + [12] + [005] + [34] + [006] + [43] + [007] + [21] + [CLEAR]

5. Neste manual todas os endereços estão anexos as seções como no exemplo abaixo:
  - a. Seção [01] (endereço 004 a 007)
6. Modo **DECIMAL** é usado para programação de tempos e de tabelas de funções gerais.
7. A tecla **[2ND]** servirá para pular uma função que não desejamos programar.
8. Algumas seções são tabelas de atributos ou funções, para ativar ou desativar os atributos ou funções basta pressionar a tecla respectiva.

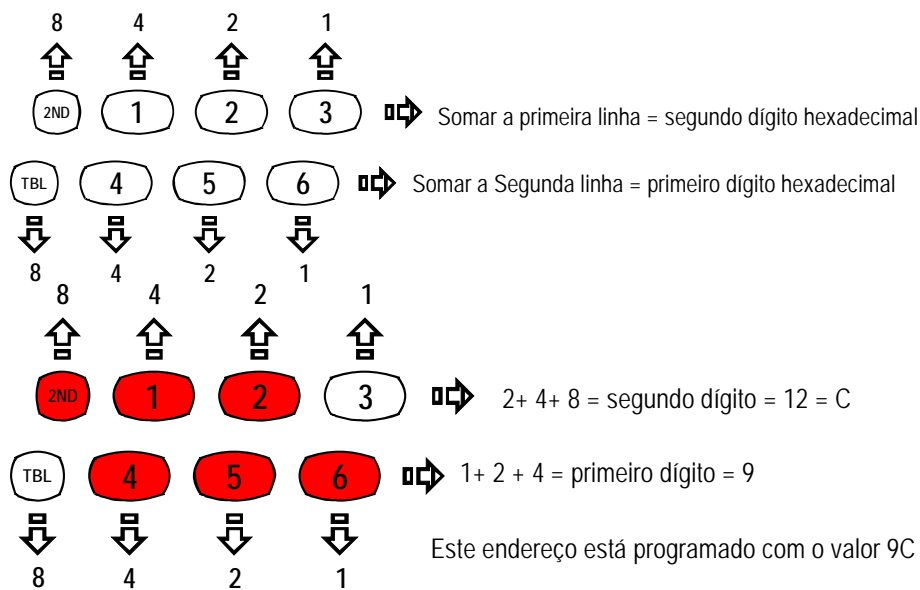
9. Algumas programações podem requerer caracteres hexadecimais. Para entrar com estes caracteres siga a tabela abaixo:

Número Hexadecimal	DIGITAR
A	[10]
B	[11]
C	[12]
D	[BYP]
E	[MEM]
F	[TBL]

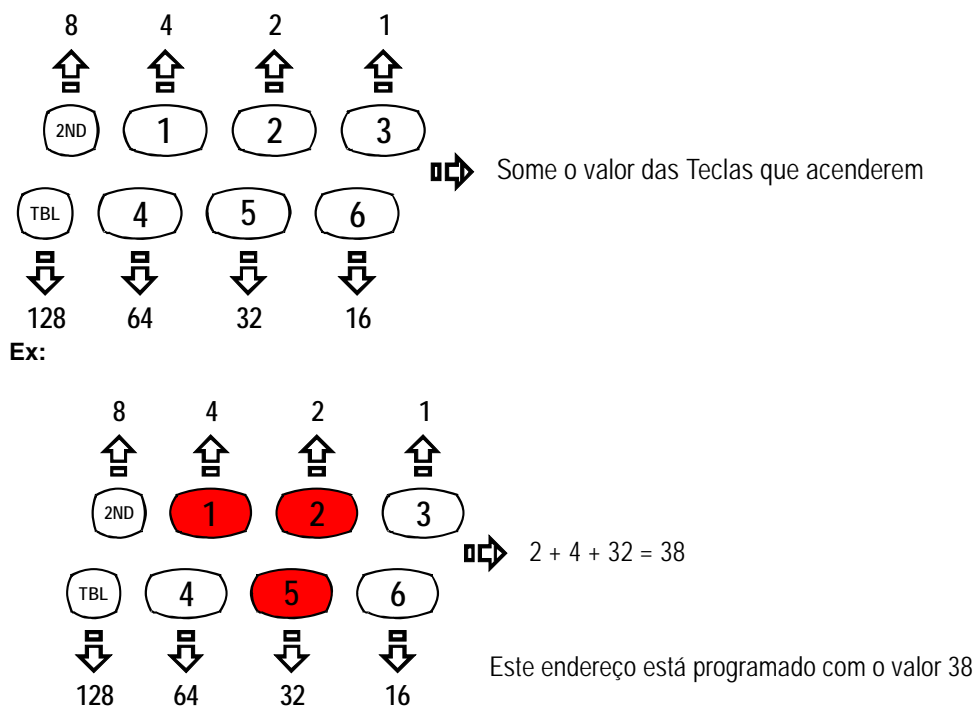
10. Os dados programados podem ser lidos através das teclas, veja como proceder:

### LEITURA DOS DADOS HEXADECIMAIS

Ex:



### LEITURA DOS DADOS DECIMAIS



## PROGRAMAÇÃO POR SEÇÃO

### Seção [00] endereços (000 a 003)

[ENTER] + [CÓDIGO DO INSTALADOR] + [7] + [00]

\_\_ / \_\_ / \_\_ / \_\_ / \_\_    \_\_ / \_\_  
1 2 3 4 5 6        7 8

Dígitos de 1 a 6 – Código do Instalador

Dígito 7 – Burlar atendimento automático de secretaria eletrônica ou fax. (vide tabela 1)

Dígito 8 – Numero de toques do atendimento do painel para download.

TABELA 1	
TECLAS	TEMPO (segundos)
[2ND] ou [1]	Desabilitado
[2]	16
[3]	24
[4]	32
[5]	40
[6]	48
[7]	56
[8] a [F]	60

### Seção [01] endereços (004 a 007)

[ENTER] + [CÓDIGO DO INSTALADOR] + [7] + [01]

\_\_ / \_\_ / \_\_    \_\_ / \_\_ / \_\_  
1 2 3 4        5 6 7 8

Dígitos de 1 a 4 – Código de Identificação do painel

Dígitos de 5 a 8 – Código de Identificação do computador

### Seção [02] e [03] endereços (008 a 015)

[ENTER] + [CÓDIGO DO INSTALADOR] + [7] + [02]

\_\_ / \_\_ / \_\_ / \_\_ / \_\_ / \_\_ / \_\_ / \_\_  
1 2 3 4 5 6 7 8

Dígitos de 1 a 8 – Oito primeiros dígitos do numero do telefone do download

[ENTER] + [CÓDIGO DO INSTALADOR] + [7] + [03] (continuação da seção anterior)

\_\_ / \_\_ / \_\_ / \_\_ / \_\_ / \_\_ / \_\_ / \_\_  
1 2 3 4 5 6 7 8

Dígitos de 1 a 8 – Oito últimos dígitos do numero do telefone do download

### Seção [04] e [05] endereços (016 a 023)

[ENTER] + [CÓDIGO DO INSTALADOR] + [7] + [04]

\_\_ / \_\_ / \_\_ / \_\_ / \_\_ / \_\_ / \_\_ / \_\_  
1 2 3 4 5 6 7 8

Dígitos de 1 a 8 – Oito primeiros dígitos do numero do telefone da central de monitoramento 1

[ENTER] + [CÓDIGO DO INSTALADOR] + [7] + [05] (continuação da seção anterior)

\_\_ / \_\_ / \_\_ / \_\_ / \_\_ / \_\_ / \_\_ / \_\_  
1 2 3 4 5 6 7 8

Dígitos de 1 a 8 – Oito últimos dígitos do numero do telefone da central de monitoramento 1

### Seção [06] e [07] endereços (024 a 031)

[ENTER] + [CÓDIGO DO INSTALADOR] + [7] + [06]

/ / / / / / / /

1 2 3 4 5 6 7 8

Dígitos de 1 a 8 – Oito primeiros dígitos do numero do telefone da central de monitoramento 2

[ENTER] + [CÓDIGO DO INSTALADOR] + [7] + [07] (continuação da seção anterior)

/ / / / / / / /

1 2 3 4 5 6 7 8

Dígitos de 1 a 8 – Oito últimos dígitos do numero do telefone da central de monitoramento 2

### Seção [08] endereços (032 a 035)

[ENTER] + [CÓDIGO DO INSTALADOR] + [7] + [08]

/ / / / / / / /

1 2 3 4 5 6 7 8

Dígitos de 1 a 4 – Conta do cliente da central de monitoramento 1

Dígitos de 5 a 8 – Conta do cliente da central de monitoramento 2

### Seção [09] endereços (036 a 039)

[ENTER] + [CÓDIGO DO INSTALADOR] + [7] + [09]

[2ND] / [2ND] / / / / / / [2ND]

1 2 3 4 5 6 7 8

Dígitos de 1 e 2 – Não são utilizados, digite [2ND] para pular os dígitos.

Dígito 3 – Retardo do Pager (conforme tabela 2)

Dígito 4 – Correção do Relógio (conforme tabela 3)

Dígito 5 – Formato de comunicação da Central de Monitoramento 1 (conforme tabela 4)

Dígito 6 – Formato de comunicação da Central de Monitoramento 2 (conforme tabela 4)

Dígito 7 – Tipo de PGM1 (conforme tabela 5 na próxima pagina)

Dígito 8 – Não é utilizado, digite [2ND] para pular o dígito

TABELA 2	
TECLAS	TEMPO (segundos)
[2ND] ou [1]	8
[2]	16
[3]	24
[4]	32
[5]	40
[6]	48
[7]	56
[8]	64
[9]	72
[A]	80
[B]	88
[C]	96
[D]	104
[E]	112
[F]	120

TABELA 3	
TECLAS	TEMPO (segundos)
[2ND]	Desabilitado
[1]	Mais 4
[2]	Mais 8
[3]	Mais 12
[4]	Mais 16
[5]	Mais 20
[6]	Mais 24
[7]	Mais 28
[8]	Menos 4
[9]	Menos 8
[10]	Menos 12
[11]	Menos 16
[12]	Menos 20
[BYP]	Menos 24
[MEM]	Menos 28
[TBL]	Menos 32

TABELA 4	
TECLAS	TEMPO (segundos)
[2ND]	Ademco Slow (1400Hz, 1900Hz, 10bps)
[1]	(1400Hz, 1800Hz, 10bps)
[2]	Silent Knight fast (1400Hz, 1900Hz, 20bps)
[3]	Sescoa (2300Hz, 1800Hz, 20bps)
[4]	Radionics (40bps com 1400Hz Handshake)
[5]	Radionics (40bps com 2300Hz Handshake)
[6]	Radionics com Paridade (1400Hz, 40bps)
[7]	Radionics com Paridade (2300Hz, 40bps)
[8]	Ademco Express
[9]	Ademco Contact ID (Códigos Programáveis)
[10]	Ademco Contact ID (Carta Default)
[TBL]	Pager Format

<b>TABELA 5</b>					
<b>TECLA</b>	<b>FUNÇÃO LÓGICA</b>	<b>TIPO</b>	<b>TECLA</b>	<b>FUNÇÃO LÓGICA</b>	<b>TIPO</b>
[2ND]	E	Biestável N.A	[8]	E	Biestável N.F
[1]	OU		[9]	OU	
[2]	IGUAL		[10]	IGUAL	
[4]	E	Mono estável N.A	[12]	E	Mono estável N.F
[5]	OU		[BYP]	OU	
[6]	IGUAL		[MEM]	IGUAL	

### Seção [10] endereços (040 a 043)

[ENTER] + [CÓDIGO DO INSTALADOR] + [7] + [10]

\_/\_/\_ [2ND] / [2ND] / \_/\_/\_ [2ND] / [2ND]

1 2 3 4 5 6 7 8

Dígitos de 1 e 2 – PGM1

Dígitos de 3 a 4 – Não são utilizados, digite [2ND] para pular os dígitos

Dígitos de 5 e 6 – Mascara do PGM1

Dígitos de 7 a 8 – Não são utilizados, digite [2ND] para pular os dígitos

<b>ESTADO</b>	<b>OPÇÃO</b>	<b>PGM</b>		
		<b>1º Dígito do endereço 039</b>	<b>Endereço 040</b>	<b>Endereço 042</b>
Biest. N.A	Pânico [1] e [2]	[1]	[5] / [8]	[2ND] / [6]
Biest. N.A	Armado	[2ND]	[2] / [9]	[2ND] / [3]
Biest. N.A	Alarme	[2ND]	[2] / [12]	[2ND] / [2]
Biest. N.A	Após uma falha de comunicação	[2ND]	[7] / [10]	[2ND] / [MEM]

## PROGRAMAÇÃO DECIMAL

### Endereço [044] – Horário de auto arme (horas)

[ENTER] + [CÓDIGO DO INSTALADOR] + [044]

\_/ \_ / \_

1 2 3

**[000 a 023] horas**

### Endereço [045] – Horário de auto arme (minutos)

[ENTER] + [CÓDIGO DO INSTALADOR] + [045]

\_/ \_ / \_

1 2 3

**[000 a 059] minutos**

### Endereço [046] – Periodicidade do Teste Periódico

[ENTER] + [CÓDIGO DO INSTALADOR] + [046]

\_/ \_ / \_

1 2 3

**[000] Desabilitado**

**[001 a 255] Minutos ou Horas (conforme tabela 090 tecla [3])**

### Endereço [047] – Horário do Teste Periódico (horas)

[ENTER] + [CÓDIGO DO INSTALADOR] + [047]

\_/ \_ / \_

1 2 3

**[000 a 023] horas**

### Endereço [048] – Horário do Teste Periódico (minutos)

[ENTER] + [CÓDIGO DO INSTALADOR] + [048]

\_/ \_ / \_

1 2 3

**[000 a 059] minutos**

### Endereço [049] – Tempo de Saída (segundos)

[ENTER] + [CÓDIGO DO INSTALADOR] + [049]

\_/ \_ / \_

1 2 3

**[000 a 255] segundos – Default [060]**

### Endereço [050] – Tempo de Entrada 1 (segundos)

[ENTER] + [CÓDIGO DO INSTALADOR] + [050]

\_/ \_ / \_

1 2 3

**[000 a 255] segundos – Default [045]**

**Endereço [051] – Tempo de Entrada 2 (segundos)**

[ENTER] + [CÓDIGO DO INSTALADOR] + [051]

\_/ \_ / \_  
1 2 3

[000 a 255] segundos – Default [045]

**Endereço [052] – Tempo de acionamento da sirene (minutos)**

[ENTER] + [CÓDIGO DO INSTALADOR] + [052]

\_/ \_ / \_  
1 2 3

[001 a 255] minutos – Default [005]

**Endereço [053] – Tempo de varredura da zona (milisegundos)**

[ENTER] + [CÓDIGO DO INSTALADOR] + [053]

\_/ \_ / \_ (x 15ms)  
1 2 3

[001 a 255] ms – Default [040]

**Endereço [054] – Tempo de reporte de falha de AC (minutos)**

[ENTER] + [CÓDIGO DO INSTALADOR] + [054]

\_/ \_ / \_  
1 2 3

[000] Desabilitado

[001 a 255] Minutos ou Horas – Default [030]

**Endereço [055] – Tempo de arme por inatividade (minutos)**

[ENTER] + [CÓDIGO DO INSTALADOR] + [055]

\_/ \_ / \_ (x 15min)  
1 2 3

[000] Desabilitado

[001 a 255] – Default [000]

**Endereço [056] – Tempo de acionamento da PGM (minutos)**

[ENTER] + [CÓDIGO DO INSTALADOR] + [056]

\_/ \_ / \_  
1 2 3

[001 a 127] segundos – Default [005]

[128 a 255] minutos (por exemplo para 10 minutos (10 + 128 = 138))

**Endereço [057] – Tempo da intelizona (segundos)**

[ENTER] + [CÓDIGO DO INSTALADOR] + [057]

\_/ \_ / \_  
1 2 3

[010 a 255] segundos – Default [048]

### Endereço [058] – Trava do Reset

[ENTER] + [CÓDIGO DO INSTALADOR] + [058]

\_/ \_ / \_  
1 2 3

[000] Destrava

[147] Trava

### Endereço [059] – Atraso na transmissão de eventos (segundos)

[ENTER] + [CÓDIGO DO INSTALADOR] + [059]

\_/ \_ / \_  
1 2 3

[000] Desabilitado

[005 a 063] Segundos

### Endereço [060] – Tempo de fechamento recente (segundos)

[ENTER] + [CÓDIGO DO INSTALADOR] + [060]

\_/ \_ / \_  
1 2 3

[000] Desabilitado

[001 a 255] Segundos

### Endereço [061] – Tempo de fechamento delinqüente

[ENTER] + [CÓDIGO DO INSTALADOR] + [061]

\_/ \_ / \_  
1 2 3

[000] Desabilitado – Default [000]

[001 a 255] Horas ou Dias (conforme tabela 090 tecla [3])

### Usuários da Partição "a" / Stay

[ENTER] + [CÓDIGO DO INSTALADOR] + [062] ou [064] ou [066]

		TECLAS															
		[1]	[2]	[3]	[4]	[5]	[6]	[7]	[8]	[9]	[10]	[11]	[12]	[BYP]	[MEM]	[TBL]	[2ND]
062	Usuário	1	2	3	4	5	6	7	8	9	10	11	12	13	14	15	16
064	Usuário	17	18	19	20	21	22	23	24	25	26	27	28	29	30	31	32
066	Usuário	33	34	35	36	37	38	39	40	41	42	43	44	45	46	47	48

### Usuários da Partição "b" /away

[ENTER] + [CÓDIGO DO INSTALADOR] + [068] ou [070] ou [072]

		TECLAS															
		[1]	[2]	[3]	[4]	[5]	[6]	[7]	[8]	[9]	[10]	[11]	[12]	[BYP]	[MEM]	[TBL]	[2ND]
068	Usuário	1	2	3	4	5	6	7	8	9	10	11	12	13	14	15	16
070	Usuário	17	18	19	20	21	22	23	24	25	26	27	28	29	30	31	32
072	Usuário	33	34	35	36	37	38	39	40	41	42	43	44	45	46	47	48

### Permissão para inibição dos usuários "BYP"

[ENTER] + [CÓDIGO DO INSTALADOR] + [074] ou [076] ou [078]

		TECLAS															
		[1]	[2]	[3]	[4]	[5]	[6]	[7]	[8]	[9]	[10]	[11]	[12]	[BYP]	[MEM]	[TBL]	[2ND]
074	Usuário	1	2	3	4	5	6	7	8	9	10	11	12	13	14	15	16
076	Usuário	17	18	19	20	21	22	23	24	25	26	27	28	29	30	31	32
078	Usuário	33	34	35	36	37	38	39	40	41	42	43	44	45	46	47	48

**Endereço [086]**

[ENTER] + [CÓDIGO DO INSTALADOR] + [086]

<b>FUNÇÃO</b>	<b>LED</b>	<b>APAGADO ( OFF )</b>	<b>ACESO ( ON )</b>
Monitoramento TLM	[2ND]	VIDE TABELA 7	
	[1]		
Controle remoto	[2]	Arme Regular	Arme Parcial "A"
Controle remoto Arme Normal	[3]	Desabilita	Habilita
Call Back	[4]	Desabilita	Habilita
Arme por Horário	[5]	Desabilita	Habilita
Arme por Inatividade	[6]	Desabilita	Habilita
Discagem	[7]	Pulso	DTMF (Tom)
Particionamento	[8]	Desabilita	Habilita
Zona Silenciosa/Pânico	[9]	Alarme Silencioso	Somente Reporta
Tipo de Pulso	[10]	(1:2) Pulso Europeu	(1:1.5) Pulso U.S.A
Reportagem	[11]	VIDE TABELA 8	
	[12]		
Uso Futuro	[BYP]		
Beep Sirene (Arme/Desarme)	[MEM]	Desabilita	Habilita
Bypass Automático	[TBL]	Desabilita	Habilita

<b>Tabela 7</b>		
Teclas		
[2ND]	[1]	
Apagado	Apagado	Desabilita
Apagado	Aceso	Somente Teclado
Aceso	Apagado	Alarme se Armado
Aceso	Aceso	Audível em Arme e Desarme

<b>Tabela 8</b>		
Teclas		
[11]	[12]	
Apagado	Apagado	Desabilita
Apagado	Aceso	Regular
Aceso	Apagado	Dividido
Aceso	Aceso	Duplo

**Endereço [088]**

[ENTER] + [CÓDIGO DO INSTALADOR] + [088]

<b>FUNÇÃO</b>	<b>LED</b>	<b>APAGADO ( OFF )</b>	<b>ACESO ( ON )</b>
Transmite Buffer de Eventos	[2ND]	Desabilita	Habilita
Pânico 1 (tecla [1] e [3])	[1]	Desabilita	Habilita
Pânico 2 (tecla [4] e [6])	[2]	Desabilita	Habilita
Pânico 3 (tecla [7] e [9])	[3]	Desabilita	Habilita
Pânico 1	[4]	Silencioso	Audível
Pânico 2	[5]	Silencioso	Audível
Pânico 3	[6]	Silencioso	Audível
Tecla [10] Arme Regular	[7]	Desabilita	Habilita
Tecla [11] Arme Stay ou Partição "A"	[8]	Desabilita	Habilita
Código de Usuários	[9]	6 dígitos	4 dígitos
Tamper	[10]	Vide Tabela 9 na próxima pagina	
	[11]		
Beep no Teclado no tempo de Saída	[12]	Desabilita	Habilita
Restauração da Zona	[BYP]	Após Sirene	Após Fechamento da Zona
Resistor de Fim de linha	[MEM]	Desabilita	Habilita
Reporta Desarme	[TBL]	Sempre	Após Alarmes

<b>Tabela 9</b>			
Sistema Armado	Teclas		Sistema Desarmado
	[2ND]	[1]	
Alarme de acordo com as definições das zonas	Apagado	Apagado	Desabilita
Sempre gerar problema e alarme, audível ou silencioso de acordo com as definições de zona	Apagado	Aceso	Sem alarme, reporta o evento de problema
	Aceso	Apagado	Alarme Silencioso reporta o evento de problema e alarme
	Aceso	Aceso	Alarme Audível reporta o evento de problema e alarme

### Endereço [090]

[ENTER] + [CÓDIGO DO INSTALADOR] + [090]

FUNÇÃO	LED	APAGADO ( OFF )	ACESO ( ON )
Teclado mostra falha de rede	[2ND]	Desabilita	Habilita
Zona 4 (Para quando zona dupla e zona 3 incêndio)	[1]	Desabilita	Habilita
Armar Automático	[2]	Arme Regular	Stay / Partição "A"
Reportar Teste Periódico Fechamento Delinqüente	[3]	Dias	Horas
Não arma quando falha de bateria	[4]	Desabilita	Habilita
Não arma quando falha de tamper	[5]	Desabilita	Habilita
Anulação do tamper	[6]	Desabilita	Segue definição da Zona
Zona Dupla	[7]	Série	Pararela
Zona Dupla	[8]	Desabilita	Habilita
Aviso Audível de Problema	[9]	Desabilita	Habilita
Código de coação (48)	[10]	Desabilita	Habilita
Zona de teclado 1	[11]	Desabilita	Habilita
Zona de teclado 2	[12]	Desabilita	Habilita
Trava o código mestre	[BYP]	Desabilita	Habilita
Formato do modo Pager	[MEM]	Espera tempo	Durante o tempo
Pager reporta	[TBL]	Somente de alarmes	Todos os eventos

### Definição de zonas

[ENTER] + [CÓDIGO DO INSTALADOR] + [092] ou [096] ou [100] ou [104] ou [108] ou [112] ou [120] ou [124]

FUNÇÃO	TECLAS															
	[1]	[2]	[3]	[4]	[5]	[6]	[7]	[8]	[9]	[10]	[11]	[12]	[BYP]	[MEM]	[TBL]	[2ND]
092 Intelizona	1	2	3	4	5	6	7	8	9	10	11	12	13	14	15	16
096 Silenciosa	1	2	3	4	5	6	7	8	9	10	11	12	13	14	15	16
100 24Hr/Incêndio	1	2	3	4	5	6	7	8	9	10	11	12	13	14	15	16
104 Instantânea	1	2	3	4	5	6	7	8	9	10	11	12	13	14	15	16
108 Seguidora	1	2	3	4	5	6	7	8	9	10	11	12	13	14	15	16
112 Tempo 2	1	2	3	4	5	6	7	8	9	10	11	12	13	14	15	16
116 Partição A ou Stay	1	2	3	4	5	6	7	8	9	10	11	12	13	14	15	16
120 Partição B	1	2	3	4	5	6	7	8	9	10	11	12	13	14	15	16
124 Habilita Byp	1	2	3	4	5	6	7	8	9	10	11	12	13	14	15	16

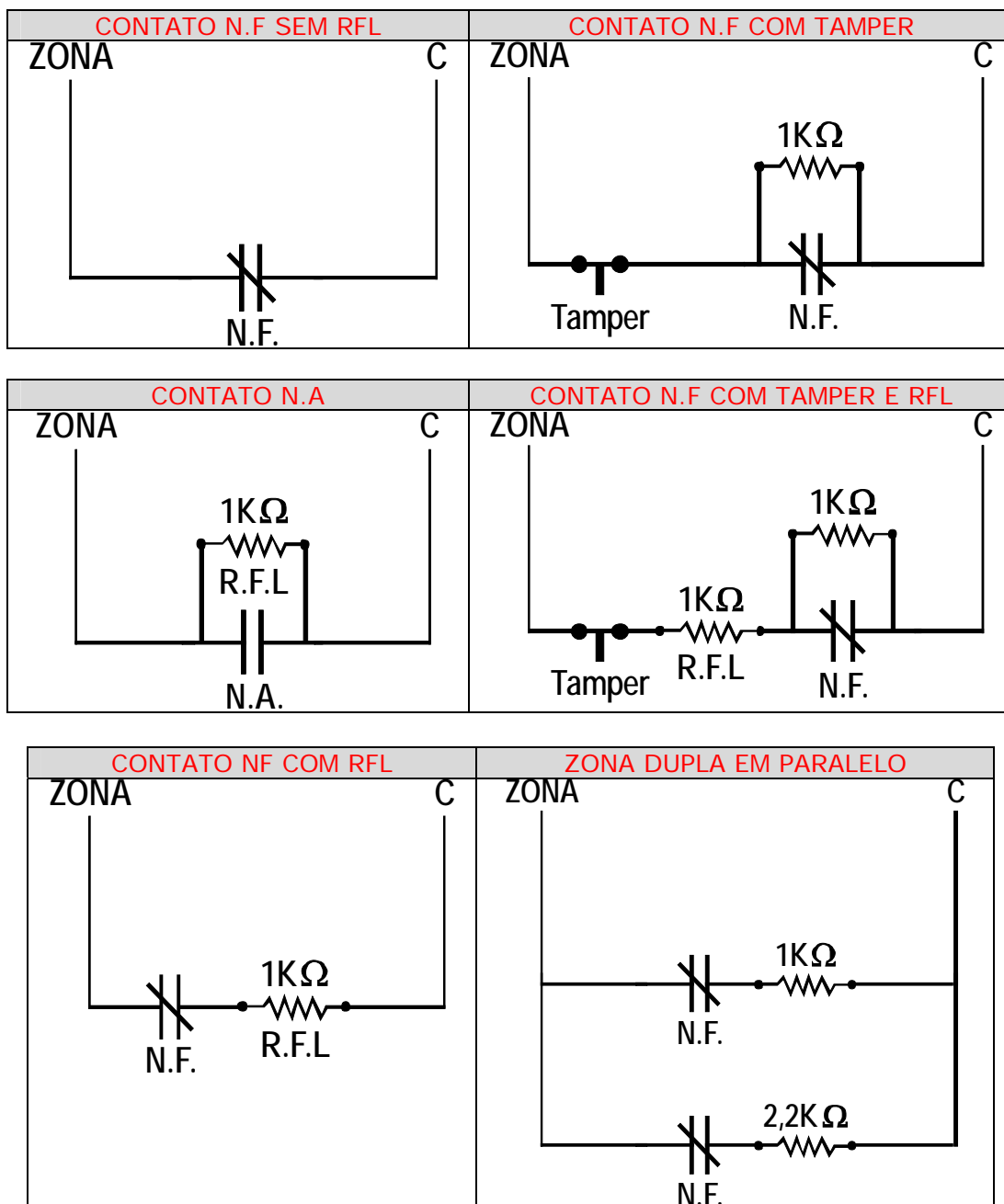
## ESQUEMAS DE LIGAÇÃO:

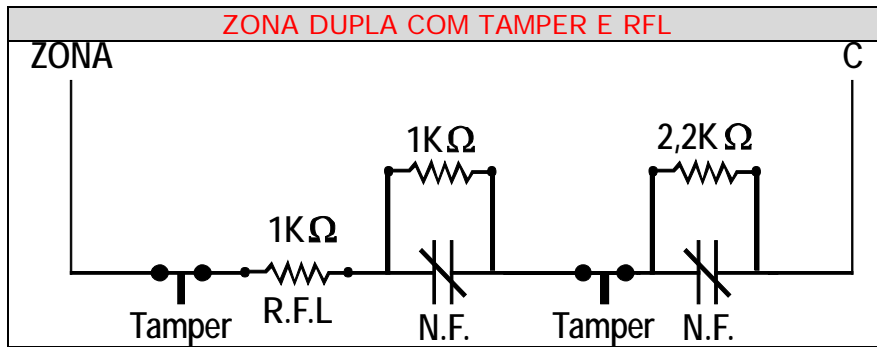
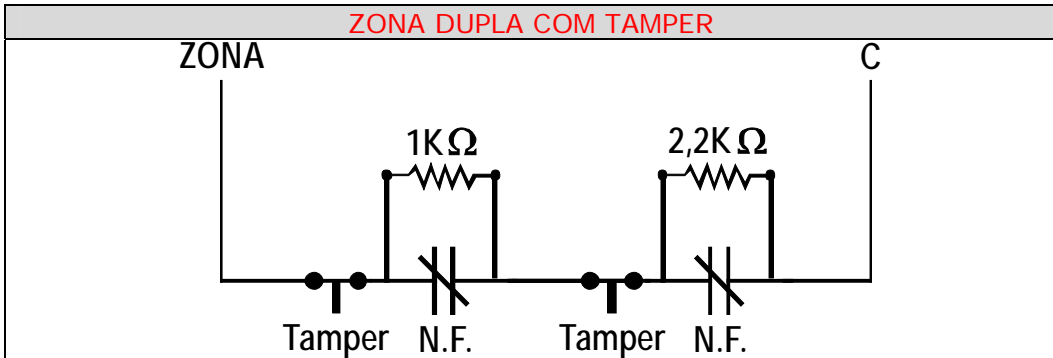
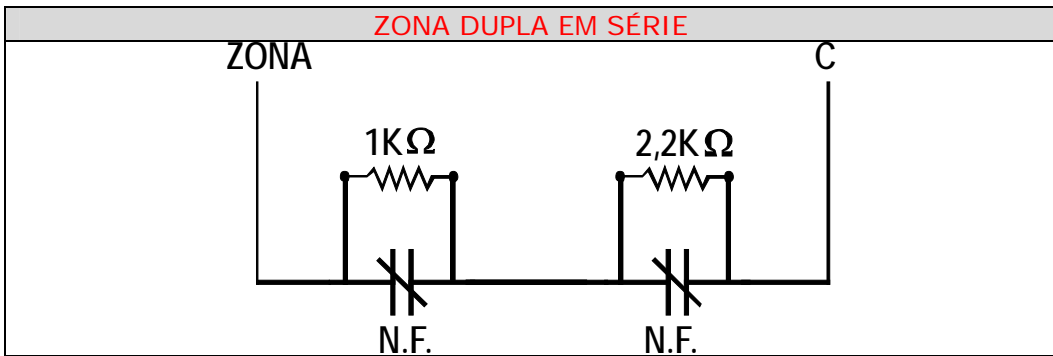
### Legendas:

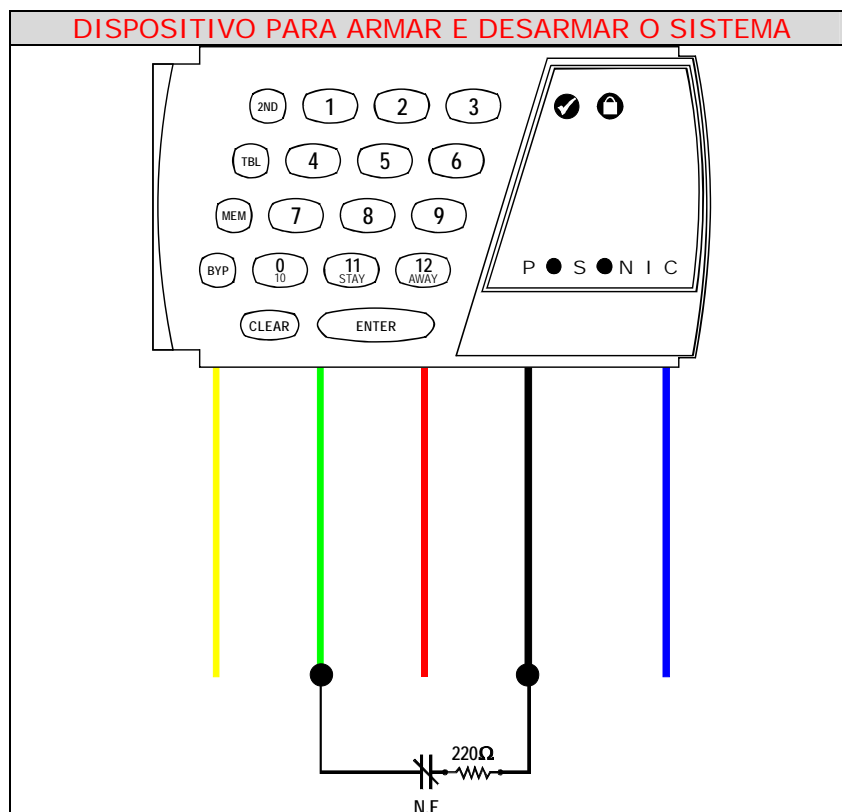
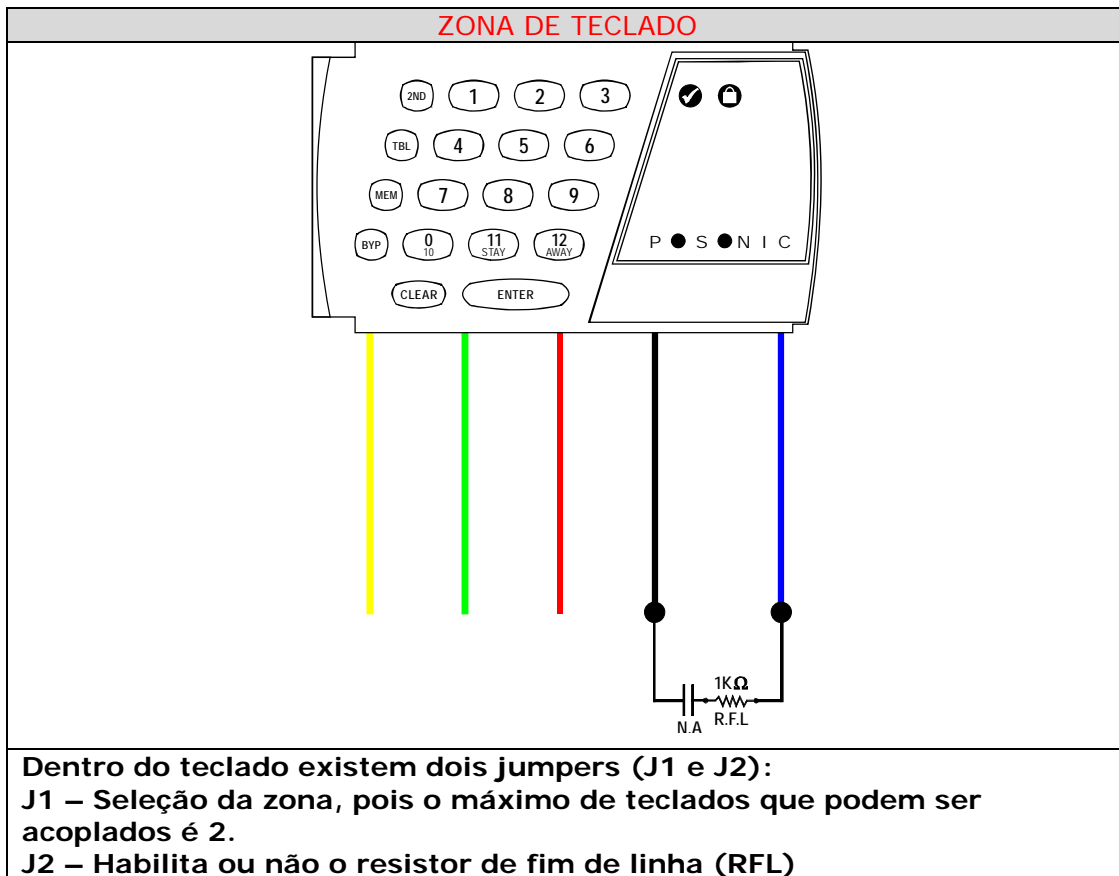
N.F – Normalmente Fechado

N.A – Normalmente Aberto

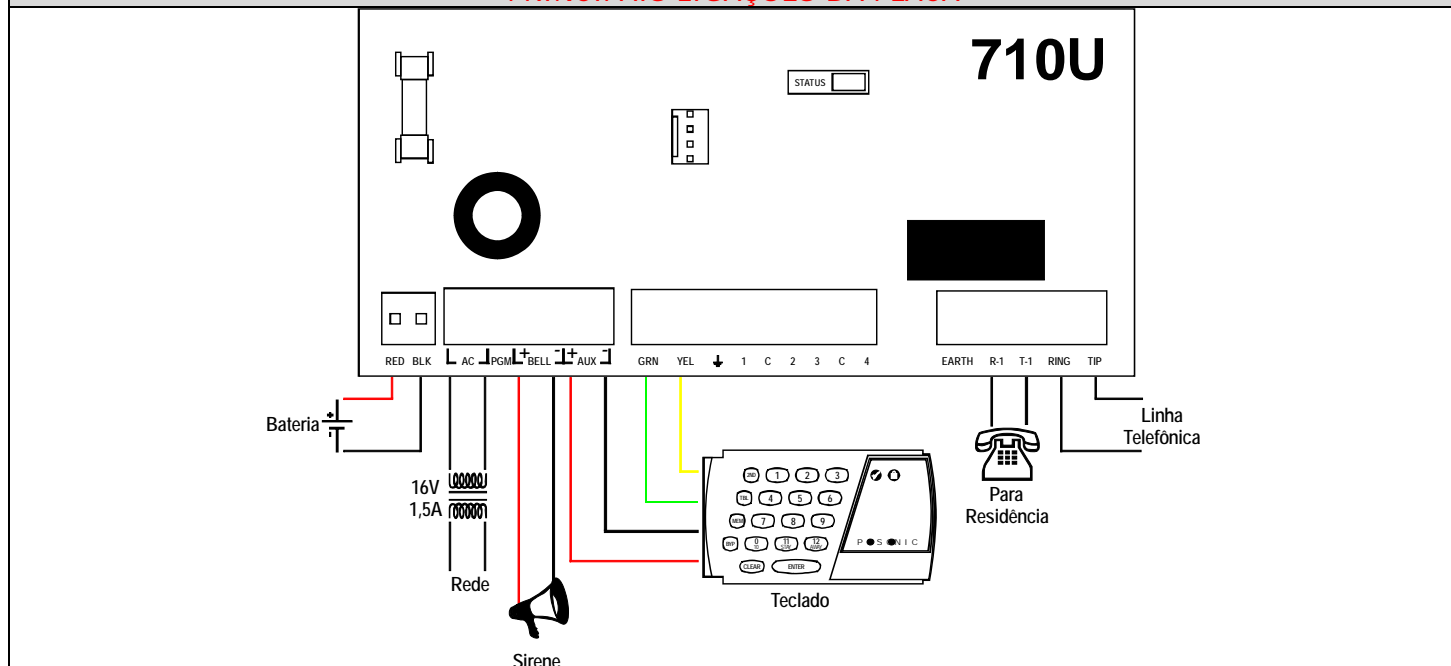
C – Comum das zonas



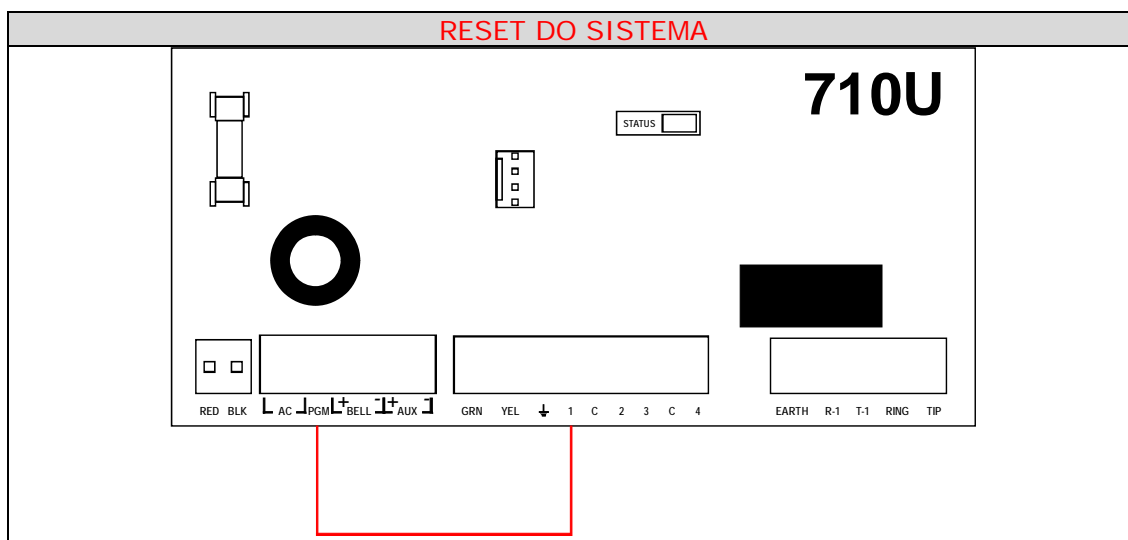




## PRINCIPAIS LIGAÇÕES DA PLACA



## RESET DO SISTEMA



Para realizar o reset seguiremos os seguintes passos:

1. Desligar todas as fontes de alimentação (rede e bateria)
2. Curto circuitar PGM e ZONA 1
3. Ligar a rede e aguardar em torno de 10s
4. Desligar a rede e desconectar o curto circuito.

## PROGRAMAÇÃO CÓDIGOS CONTACT ID

### **Seção [11] endereços (300 a 303)**

[ENTER] + [CÓDIGO DO INSTALADOR] + [7] + [11]

  /  /  /  /  
1 2  3 4  5 6  7 8

Dígitos de 1 e 2 – Auto/Download

Dígitos de 3 a 4 – Máster

Dígitos de 5 e 6 – Usuário 1

Dígitos de 7 a 8 – Usuário 2

### **Seção [12] endereços (304 a 307)**

[ENTER] + [CÓDIGO DO INSTALADOR] + [7] + [12]

  /  /  /  /  
1 2  3 4  5 6  7 8

Dígitos de 1 e 2 – Usuário 3

Dígitos de 3 a 4 – Usuário 4

Dígitos de 5 e 6 – Usuário 5

Dígitos de 7 a 8 – Usuário 6

### **Seção [13] endereços (308 a 311)**

[ENTER] + [CÓDIGO DO INSTALADOR] + [7] + [13]

  /  /  /  /  
1 2  3 4  5 6  7 8

Dígitos de 1 e 2 – Usuário 7

Dígitos de 3 a 4 – Usuário 8

Dígitos de 5 e 6 – Usuário 9

Dígitos de 7 a 8 – Usuário 10

### **Seção [14] endereços (312 a 315)**

[ENTER] + [CÓDIGO DO INSTALADOR] + [7] + [14]

  /  /  /  /  
1 2  3 4  5 6  7 8

Dígitos de 1 e 2 – Usuário 11

Dígitos de 3 a 4 – Usuário 12

Dígitos de 5 e 6 – Usuário 13

Dígitos de 7 a 8 – Usuário 14

### Seção [15] endereços (316 a 319)

[ENTER] + [CÓDIGO DO INSTALADOR] + [7] + [15]

  /        /        /        /    
1 2      3 4      5 6      7 8

Dígitos de 1 e 2 – Usuário 15

Dígitos de 3 a 4 – Usuário 16

Dígitos de 5 e 6 – Usuário 17

Dígitos de 7 a 8 – Usuário 18

### Seção [16] endereços (320 a 323)

[ENTER] + [CÓDIGO DO INSTALADOR] + [7] + [16]

  /        /        /        /    
1 2      3 4      5 6      7 8

Dígitos de 1 e 2 – Usuário 19

Dígitos de 3 a 4 – Usuário 20

Dígitos de 5 e 6 – Usuário 21

Dígitos de 7 a 8 – Usuário 22

### Seção [17] endereços (324 a 327)

[ENTER] + [CÓDIGO DO INSTALADOR] + [7] + [17]

  /        /        /        /    
1 2      3 4      5 6      7 8

Dígitos de 1 e 2 – Usuário 23

Dígitos de 3 a 4 – Usuário 24

Dígitos de 5 e 6 – Usuário 25

Dígitos de 7 a 8 – Usuário 26

### Seção [18] endereços (328 a 331)

[ENTER] + [CÓDIGO DO INSTALADOR] + [7] + [18]

  /        /        /        /    
1 2      3 4      5 6      7 8

Dígitos de 1 e 2 – Usuário 27

Dígitos de 3 a 4 – Usuário 28

Dígitos de 5 e 6 – Usuário 29

Dígitos de 7 a 8 – Usuário 30

### Seção [19] endereços (332 a 335)

[ENTER] + [CÓDIGO DO INSTALADOR] + [7] + [19]

  /        /        /        /    
1 2      3 4      5 6      7 8

Dígitos de 1 e 2 – Usuário 31

Dígitos de 3 a 4 – Usuário 32

Dígitos de 5 e 6 – Usuário 33

Dígitos de 7 a 8 – Usuário 34

### Seção [20] endereços (336 a 339)

[ENTER] + [CÓDIGO DO INSTALADOR] + [7] + [20]

  /        /        /        /    
1 2      3 4      5 6      7 8

Dígitos de 1 e 2 – Usuário 35

Dígitos de 3 a 4 – Usuário 36

Dígitos de 5 e 6 – Usuário 37

Dígitos de 7 a 8 – Usuário 38

### Seção [21] endereços (340 a 343)

[ENTER] + [CÓDIGO DO INSTALADOR] + [7] + [21]

  /        /        /        /    
1 2      3 4      5 6      7 8

Dígitos de 1 e 2 – Usuário 39

Dígitos de 3 a 4 – Usuário 40

Dígitos de 5 e 6 – Usuário 41

Dígitos de 7 a 8 – Usuário 42

### Seção [22] endereços (344 a 347)

[ENTER] + [CÓDIGO DO INSTALADOR] + [7] + [22]

  /        /        /        /    
1 2      3 4      5 6      7 8

Dígitos de 1 e 2 – Usuário 43

Dígitos de 3 a 4 – Usuário 44

Dígitos de 5 e 6 – Usuário 45

Dígitos de 7 a 8 – Usuário 46

### Seção [23] endereços (348 a 351)

[ENTER] + [CÓDIGO DO INSTALADOR] + [7] + [23]

  /        /        /        /    
1 2      3 4      5 6      7 8

Dígitos de 1 e 2 – Usuário 47

Dígitos de 3 a 4 – Usuário 48

Dígitos de 5 e 6 – Desarme Auto/Download

Dígitos de 7 a 8 – Desarme Máster

### Seção [24] endereços (352 a 355)

[ENTER] + [CÓDIGO DO INSTALADOR] + [7] + [24]

  /        /        /        /    
1 2      3 4      5 6      7 8

Dígitos de 1 e 2 – Usuário 1

Dígitos de 3 a 4 – Usuário 2

Dígitos de 5 e 6 – Usuário 3

Dígitos de 7 a 8 – Usuário 4

### **Seção [25] endereços (356 a 359)**

[ENTER] + [CÓDIGO DO INSTALADOR] + [7] + [25]

  /        /        /        /    
1 2      3 4      5 6      7 8

Dígitos de 1 e 2 – Usuário 5

Dígitos de 3 a 4 – Usuário 6

Dígitos de 5 e 6 – Usuário 7

Dígitos de 7 a 8 – Usuário 8

### **Seção [26] endereços (360 a 363)**

[ENTER] + [CÓDIGO DO INSTALADOR] + [7] + [26]

  /        /        /        /    
1 2      3 4      5 6      7 8

Dígitos de 1 e 2 – Usuário 9

Dígitos de 3 a 4 – Usuário 10

Dígitos de 5 e 6 – Usuário 11

Dígitos de 7 a 8 – Usuário 12

### **Seção [27] endereços (364 a 367)**

[ENTER] + [CÓDIGO DO INSTALADOR] + [7] + [27]

  /        /        /        /    
1 2      3 4      5 6      7 8

Dígitos de 1 e 2 – Usuário 13

Dígitos de 3 a 4 – Usuário 14

Dígitos de 5 e 6 – Usuário 15

Dígitos de 7 a 8 – Usuário 16

### **Seção [28] endereços (368 a 371)**

[ENTER] + [CÓDIGO DO INSTALADOR] + [7] + [28]

  /        /        /        /    
1 2      3 4      5 6      7 8

Dígitos de 1 e 2 – Usuário 17

Dígitos de 3 a 4 – Usuário 18

Dígitos de 5 e 6 – Usuário 19

Dígitos de 7 a 8 – Usuário 20

### **Seção [29] endereços (372 a 375)**

[ENTER] + [CÓDIGO DO INSTALADOR] + [7] + [29]

  /        /        /        /    
1 2      3 4      5 6      7 8

Dígitos de 1 e 2 – Usuário 21

Dígitos de 3 a 4 – Usuário 22

Dígitos de 5 e 6 – Usuário 23

Dígitos de 7 a 8 – Usuário 24

### Seção [30] endereços (376 a 379)

[ENTER] + [CÓDIGO DO INSTALADOR] + [7] + [30]

  /        /        /        /    
1 2      3 4      5 6      7 8

Dígitos de 1 e 2 – Usuário 25

Dígitos de 3 a 4 – Usuário 26

Dígitos de 5 e 6 – Usuário 27

Dígitos de 7 a 8 – Usuário 28

### Seção [31] endereços (380 a 383)

[ENTER] + [CÓDIGO DO INSTALADOR] + [7] + [31]

  /        /        /        /    
1 2      3 4      5 6      7 8

Dígitos de 1 e 2 – Usuário 29

Dígitos de 3 a 4 – Usuário 30

Dígitos de 5 e 6 – Usuário 31

Dígitos de 7 a 8 – Usuário 32

### Seção [32] endereços (384 a 387)

[ENTER] + [CÓDIGO DO INSTALADOR] + [7] + [32]

  /        /        /        /    
1 2      3 4      5 6      7 8

Dígitos de 1 e 2 – Usuário 33

Dígitos de 3 a 4 – Usuário 34

Dígitos de 5 e 6 – Usuário 35

Dígitos de 7 a 8 – Usuário 36

### Seção [33] endereços (388 a 391)

[ENTER] + [CÓDIGO DO INSTALADOR] + [7] + [33]

  /        /        /        /    
1 2      3 4      5 6      7 8

Dígitos de 1 e 2 – Usuário 37

Dígitos de 3 a 4 – Usuário 38

Dígitos de 5 e 6 – Usuário 39

Dígitos de 7 a 8 – Usuário 40

### Seção [34] endereços (392 a 395)

[ENTER] + [CÓDIGO DO INSTALADOR] + [7] + [34]

  /        /        /        /    
1 2      3 4      5 6      7 8

Dígitos de 1 e 2 – Usuário 41

Dígitos de 3 a 4 – Usuário 42

Dígitos de 5 e 6 – Usuário 43

Dígitos de 7 a 8 – Usuário 44

### Seção [35] endereços (396 a 399)

[ENTER] + [CÓDIGO DO INSTALADOR] + [7] + [35]

\_\_/\_ \_\_/\_ \_\_/\_ \_\_/\_  
1 2 3 4 5 6 7 8

Dígitos de 1 e 2 – Usuário 45

Dígitos de 3 a 4 – Usuário 46

Dígitos de 5 e 6 – Usuário 47

Dígitos de 7 a 8 – Usuário 48

### Seção [36] endereços (400 a 403)

[ENTER] + [CÓDIGO DO INSTALADOR] + [7] + [36]

\_\_/\_ \_\_/\_ \_\_/\_ \_\_/\_  
1 2 3 4 5 6 7 8

Dígitos de 1 e 2 – Zona 1

Dígitos de 3 a 4 – Zona 2

Dígitos de 5 e 6 – Zona 3

Dígitos de 7 a 8 – Zona 4

### Seção [37] endereços (404 a 407)

[ENTER] + [CÓDIGO DO INSTALADOR] + [7] + [37]

\_\_/\_ \_\_/\_ \_\_/\_ \_\_/\_  
1 2 3 4 5 6 7 8

Dígitos de 1 e 2 – Zona 5

Dígitos de 3 a 4 – Zona 6

Dígitos de 5 e 6 – Zona 7

Dígitos de 7 a 8 – Zona 8

### Seção [38] endereços (408 a 411)

[ENTER] + [CÓDIGO DO INSTALADOR] + [7] + [38]

\_\_/\_ \_\_/\_ [2ND] / [2ND] [2ND] / [2ND]  
1 2 3 4 5 6 7 8

Dígitos de 1 e 2 – Zona 9

Dígitos de 3 a 4 – Zona 10

Dígitos de 5 e 8 – Não são utilizados, digite [2ND] para pular os dígitos

### Seção [42] endereços (424 a 427)

[ENTER] + [CÓDIGO DO INSTALADOR] + [7] + [42]

\_\_/\_ \_\_/\_ \_\_/\_ \_\_/\_  
1 2 3 4 5 6 7 8

Dígitos de 1 e 2 – Zona 1

Dígitos de 3 a 4 – Zona 2

Dígitos de 5 e 6 – Zona 3

Dígitos de 7 a 8 – Zona 4

### Seção [43] endereços (428 a 431)

[ENTER] + [CÓDIGO DO INSTALADOR] + [7] + [43]

  /        /        /        /    
1 2      3 4      5 6      7 8

Dígitos de 1 e 2 – Zona 5

Dígitos de 3 a 4 – Zona 6

Dígitos de 5 e 6 – Zona 7

Dígitos de 7 a 8 – Zona 8

### Seção [44] endereços (432 a 435)

[ENTER] + [CÓDIGO DO INSTALADOR] + [7] + [44]

  /        /      [2ND] / [2ND]    [2ND] / [2ND]  
1 2      3 4      5      6      7      8

Dígitos de 1 e 2 – Zona 9

Dígitos de 3 a 4 – Zona 10

Dígitos de 5 e 8 – Não são utilizados, digite [2ND] para pular os dígitos

### Seção [48] endereços (448 a 451)

[ENTER] + [CÓDIGO DO INSTALADOR] + [7] + [48]

  /        /        /        /    
1 2      3 4      5 6      7 8

Dígitos de 1 e 2 – Zona 1

Dígitos de 3 a 4 – Zona 2

Dígitos de 5 e 6 – Zona 3

Dígitos de 7 a 8 – Zona 4

### Seção [49] endereços (452 a 455)

[ENTER] + [CÓDIGO DO INSTALADOR] + [7] + [49]

  /        /        /        /    
1 2      3 4      5 6      7 8

Dígitos de 1 e 2 – Zona 5

Dígitos de 3 a 4 – Zona 6

Dígitos de 5 e 6 – Zona 7

Dígitos de 7 a 8 – Zona 8

### Seção [50] endereços (456 a 459)

[ENTER] + [CÓDIGO DO INSTALADOR] + [7] + [50]

  /        /      [2ND] / [2ND]    [2ND] / [2ND]  
1 2      3 4      5      6      7      8

Dígitos de 1 e 2 – Zona 9

Dígitos de 3 a 4 – Zona 10

Dígitos de 5 e 8 – Não são utilizados, digite [2ND] para pular os dígitos

### **Seção [54] endereços (472 a 475)**

[ENTER] + [CÓDIGO DO INSTALADOR] + [7] + [54]

  /        /        /        /    
1 2      3 4      5 6      7 8

Dígitos de 1 e 2 – Tamper 1 (ATZ)

Dígitos de 3 a 4 – Tamper 2

Dígitos de 5 e 6 – Tamper 3 (ATZ)

Dígitos de 7 a 8 – Tamper 4

### **Seção [55] endereços (476 a 479)**

[ENTER] + [CÓDIGO DO INSTALADOR] + [7] + [55]

  /      [2ND] / [2ND]      /      [2ND] / [2ND]  
1 2      3      4      5      6      7      8

Dígitos de 1 e 2 – Tamper 5 (ATZ)

Dígitos de 3 a 4 – Tamper 2

Dígitos de 5 e 6 – Tamper 3 (ATZ)

Dígitos de 7 a 8 – Tamper 4

### **Seção [60] endereços (496 a 499)**

[ENTER] + [CÓDIGO DO INSTALADOR] + [7] + [60]

  /        /        /        /    
1 2      3 4      5 6      7 8

Dígitos de 1 e 2 – Sobrecarga na saída auxiliar

Dígitos de 3 a 4 – Problemas de sirene

Dígitos de 5 e 6 – Problemas de bateria

Dígitos de 7 a 8 – Problemas na rede elétrica

### **Seção [61] endereços (500 a 503)**

[ENTER] + [CÓDIGO DO INSTALADOR] + [7] + [61]

  /        /      [2ND] / [2ND]    [2ND] / [2ND]  
1 2      3 4      5      6      7      8

Dígitos de 1 e 2 – Problemas no alarme de incêndio

Dígitos de 3 a 4 – Data e hora desprogramada

Dígitos de 5 e 8 – Não são utilizados, digite [2ND] para pular os dígitos

### **Seção [62] endereços (504 a 507)**

[ENTER] + [CÓDIGO DO INSTALADOR] + [7] + [62]

  /        /        /        /    
1 2      3 4      5 6      7 8

Dígitos de 1 e 2 – Sobrecarga na saída auxiliar

Dígitos de 3 a 4 – Problemas de sirene

Dígitos de 5 e 6 – Problemas de bateria

Dígitos de 7 a 8 – Problemas na rede elétrica

### **Seção [63] endereços (508 a 511)**

[ENTER] + [CÓDIGO DO INSTALADOR] + [7] + [63]

\_/ \_    / \_    / \_    / \_  
1 2    3 4    5 6    7 8

Dígitos de 1 e 2 – Problemas no alarme de incêndio

Dígitos de 3 a 4 – Data e hora desprogramada

Dígitos de 5 e 6 – Tamper / Fiação

Dígitos de 7 a 8 – Restauração de TLM

### **Seção [64] endereços (512 a 515)**

[ENTER] + [CÓDIGO DO INSTALADOR] + [7] + [64]

\_/ \_    / \_    / \_    / \_  
1 2    3 4    5 6    7 8

Dígitos de 1 e 2 – Teste Periódico

Dígitos de 3 a 4 – Pânico 1

Dígitos de 5 e 6 – Pânico 2

Dígitos de 7 a 8 – Pânico 3

### **Seção [65] endereços (516 a 519)**

[ENTER] + [CÓDIGO DO INSTALADOR] + [7] + [65]

\_/ \_    / \_    / \_    / \_  
1 2    3 4    5 6    7 8

Dígitos de 1 e 2 – Arme Atrasado

Dígitos de 3 a 4 – Sem movimento

Dígitos de 5 e 6 – Arme Parcial

Dígitos de 7 a 8 – Arme Recente

### **Seção [66] endereços (520 a 523)**

[ENTER] + [CÓDIGO DO INSTALADOR] + [7] + [61]

\_/ \_    / \_    [2ND] / [2ND]    [2ND] / [2ND]  
1 2    3 4    5    6    7    8

Dígitos de 1 e 2 – Coação

Dígitos de 3 a 4 – Fechamento Delinqüente

Dígitos de 5 e 8 – Não são utilizados, digite [2ND] para pular os dígitos

### **Seção [67] endereços (524 a 527)**

[ENTER] + [CÓDIGO DO INSTALADOR] + [7] + [61]

\_/ \_    / \_    [2ND] / [2ND]    [2ND] / [2ND]  
1 2    3 4    5    6    7    8

Dígitos de 1 e 2 – Acesso remoto via download

Dígitos de 3 a 4 – Programação do painel alterada

Dígitos de 5 e 8 – Não são utilizados, digite [2ND] para pular os dígitos